

Laverie
green&clean, EMR Lave-vaisselle à
avancement automatique, pompe à
chaleur, 150 c/h, droite>gauche

REPÈRE # _____

MODELE # _____

NOM # _____

SIS # _____

AIA # _____



535002 (EMR15NERV)

Laveuse EMR15 Multi-
rinçage - 150 casiers/h-114
en norme Din - Vitesses
variables - Entrée à DROITE
- POMPE A CHALEUR -
lavage - triple rinçage -
Auto-nettoyage - Filtration
CLEAR BLEU - Wash safe
Control- Ecran tactile -
Cycle de détartrage-

Caractéristiques principales

- Le système de filtration CLEAR BLUE élimine les salissures de l'eau de lavage garantissant une eau plus propre et un détergent très actif. Cela permet d'assurer une meilleure performance de lavage et des coûts de fonctionnement réduits.
- Le système WASH-SAFE CONTROL assure une température de consigne de 85°C dans la chaudière. Le surchauffeur et le supprimeur de rinçage assurent une température et une pression constantes tout au long du cycle de rinçage indépendamment des conditions d'alimentation de l'eau du réseau
- Trois vitesses d'avance peuvent être sélectionnées via le panneau de commande par l'opérateur. Elles peuvent être personnalisées sur site.
- Les bras de lavage à contact d'eau maximum (MWC) sont positionnés sur toute la longueur de la cuve de lavage.
- Les bras multi-rinçage en combinaison avec les deux cuves de rinçage réutilisent l'eau de rinçage finale en plusieurs phases pour assurer l'hygiène et l'élimination complète du détergent sur les articles lavés. .
- Les vannes de vidange intégrées sous les cuves permettent la vidange et le remplissage automatique pendant les phases de régénération des eaux de lavage, sans interrompre le fonctionnement et le lavage.
- Le panneau de commande tactile intuitif est doté d'un écran convivial pour communiquer facilement avec la machine et surveiller son fonctionnement. Trois niveaux différents de communication sont proposés avec la machine. La machine montrent des messages et des informations pertinentes à l'opérateur ou au personnel d'entretien du site ou aux partenaires de service autorisés.
- Cycles de vidange automatique, de nettoyage et désinfection. Les différentes zones, y compris l'intérieure des portes, sont complètement nettoyés ou désinfectés, évitant la prolifération des bactéries pour une hygiène maximale tout en réduisant le temps de travail manuel de l'utilisateur.
- les pompes de lavage sont auto-vidangeable ainsi que l'intégralité du circuit hydraulique de lavage par simple touche sur le tableau de commande.
- Tous les composants internes: les bras de lavage et de rinçage, les filtres de cuves, les rideaux peuvent être facilement retirés pour le nettoyage.
- Protection IP 25 contre les jets d'eau, des objets solides et les petits animaux (supérieure à 6 mm)
- Grande porte contrebalancée permettant un accès aisé aux différentes zones . construction des portes avec de la mousse isolante injectée. Cela renforce sa rigidité tout en réduisant le bruit et les pertes de chaleur.
- Pieds réglables permettant une installation quelque soit la nature du sol. Leur hauteur de 200 mm permet d'accéder facilement sous la machine pour le nettoyage.
- Les sas entrée machine permettent de conserver l'eau à l'intérieur de la laveuse.
- La laveuse est équipée d'un port USB facilitant la

APPROBATION: _____

lecture de données telles que l'identification de la machine, les compteurs et la consommation, les composants, les périphériques et le journal d'alarmes. Les paramètres de la machine peuvent être enregistrés et chargés et le microprogramme de mise à jour.

- Le mode de sauvegarde automatique est activé en cas de panne. Dépannage guidé pour les corrections rapides comprenant 300 notifications précises et 23 processus faciles à suivre.
- Cuve de lavage emboutie de 100 litres avec des angles arrondis, inclinée vers la vidange pour empêcher l'accumulation de saleté et permettre une vidange rapide en seulement quelques minutes. Cuve de lavage emboutie sans points de soudure, garantissant l'étanchéité à l'eau.

Construction

- La conception modulaire permet non seulement de livrer la laveuse en plusieurs morceaux, mais aussi d'être personnalisable lors de sa conception ou sur site et d'être évolutive au fil du temps
- Tous les composants principaux sont fabriqués en acier inoxydable 304: extérieur, panneaux latéraux, l'intérieure, les bras de lavage et de rinçage, les portes et le système de barres d'avance.
- La structure du lave-vaisselle est assemblée sur un châssis en acier inoxydable de 50x50 mm pour fournir de la robustesse lors du transport et pour pérenniser sa stabilité dans le temps.
- Tous les composants électriques sont placés dans une armoire centrale IP65 isolée de l'eau et de la vapeur pour assurer une grande fiabilité.
- Pré-agencement externe pour l'eau d'alimentation, l'évacuation, le détergent et le produit de rinçage. Cela permet une installation rapide et facile des deux côtés de la laveuse.
- L'unité est construite sur le concept de modularité pour faciliter l'ajout de pré-lavage, de lavage et jusqu'à deux modules de séchoir même sur site.
- [NOT TRANSLATED]

Développement durable



- La pompe à chaleur "Ventless" transfère la chaleur capturée à l'intérieure de la laveuse et en entrée et sortie pour chauffer l'eau froide et la transférer au surchauffeur de rinçage, ce qui permet d'économiser beaucoup d'énergie. L'humidité, le volume et la température de l'air émis par la laveuse sont considérablement réduits en même temps, de sorte qu'aucune hotte de ventilation n'est requise pour la machine (selon la réglementation locale conforme à VDI 2052) Une ventilation type VMC reste obligatoire et doit être calculée par un professionnel de la ventilation selon les réglementations locales et en conformité avec la VDI 2052..
- ZERO LIME Le dispositif de détartrage est un cycle entièrement automatique qui garantit l'élimination totale du calcaire dans chaudière, dans le circuit hydraulique, dans la chambre de lavage et dans la chambre de rinçage, ce qui permet des performances optimales et une consommation d'énergie réduite grâce aux résistances de chauffage toujours impeccables comme sorties d'usine.
- La technologie du multi-rinçage garantit une consommation d'eau de 0,4 litre/casier quelle que soit la vitesse d'avance. Elle permet également une faible consommation d'énergie, d'eau, de détergent et de produit de rinçage.
- Capacité max.de 150 casiers/h . (114 casiers en norme DIN10510)
- L'auto-démarrage/arrêt garantit que les zones fonctionnent uniquement lorsqu'un casier les traverse. Cela réduit les consommations d'eau, d'énergie, de produits de lavage et également le bruit.
- Aucune tuyauterie apparente dans l'enceinte de la laveuse pour éviter les pièges à saleté.

Accessoires inclus

- 1 X Kit système antitartre Delime pour laveuse à avancement automatique EMR-ZMR PNC 865282
- 1 X Kit mesure d'eau . Pour les laveuses multi-rinçage il permet de mesurer la quantité d'eau au remplissage des cuves de lavage ou de pré-lavage. Les laveuses ayant déjà un compteur pour la consommation du rinçage. Pour les laveuses double rinçage il permet de mesurer la consommation du rinçage. A installer sur site PNC 865286

Accessoires en option

- Tunnel de séchage suspendu pour laveuse multi-rinçage sans porte. Sens de fonctionnement réversible prédisposé entrée à droite. PNC 534056
- Tunnel de séchage en angle pour laveuse multi-rinçage Sens de fonctionnement réversible prédisposé entrée à droite. Tunnel pouvant être installé sortie vers l'arrière machine . Prévoir obligatoirement une courbe mécanisée à 90° ou 180° en dessous. PNC 534057
- Module de pré-lavage pour laveuse EMR avec pompe à chaleur. PNC 535033
- Module de pré-lavage renforcé pour laveuse multi rinçage avec pompe à chaleur. PNC 535035
- Tunnel de séchage suspendu avec porte pour laveuse multi-rinçage - sens de fonctionnement réversible prédisposé entrée à droite PNC 535038
- Tunnel de séchage renforcé sur pieds avec porte pour laveuse multi-rinçage - sens de fonctionnement réversible prédisposé entré à droite. PNC 535039
- Kit pour adapter les convoyeurs motorisés pour laveuse à avancement green & clean PNC 865232
- Console de fixation pour étagère sous table à rouleaux . Permet de mettre des étagères même avec des tunnels de séchage suspendus. Cela permet également de mettre des étagères plus petite que la table qui la reçoit. PNC 865235
- Plaque inclinée amovible pour table rouleaux à positionner sous le sas d'entrée de la laveuse EMR-ZMR PNC 865253
- Pièce basse pour fermer le sas d'entrée machine EMR -ZMR PNC 865254
- Kit adoucisseur 3 en 1 - 2 adoucisseurs eau froide fonctionnant en continu et un adoucisseur eau chaude pour laveuse à avancement automatique PNC 865284
- Kit de connexion électronique pour convoyeur motorisé et module de dérochage indépendant PNC 865290
- Kit paroi de coté étroite pour connexion avec une courbe mécanisée 90° et 180°. (Obligatoire en entrée et en sortie machine sans tunnel) PNC 865291
- HACCP kit de connexion PNC 865490



- Kit Adoucisseur 4 en 1 comprenant un PNC 865494
osmoseur pour laveuse à
avancement automatique. 2
adoucisseurs eau froide fonctionnant
en continu et un adoucisseur eau
chaude Attention à raccorder
uniquement sur les laveuse à
avancement automatique avec
surchauffeur atmosphérique
- Carte Ethernet (NIU-LAN) pour lave-
vaisselle à avancement automatique
green&clean PNC 922696



Électrique

Voltage :	
535002 (EMR15NERV)	380-415 V/3N ph/50 Hz
Puissance Installée par défaut:*	22.4 kW
Puissance électrique min:	15.4 kW
Quand le lave-vaisselle fonctionne à la vitesse DIN 10510.	
Consommation d'énergie	18.2 kWh
Aux conditions moyennes d'utilisation.	
Résistance cuve de lavage	7 kW
Résistance cuve du triple rinçage	3.5 kW
Résistance surchauffeur	3.5 kW
Puissance pompe de lavage :	1.5 kW
Taille pompe de rinçage (final, duo, triple)	0.55 / 0.32 / 0.32 kW

Eau

Section arrivée eau chaude :	G 3/4"
Dimension tuyauterie d'alimentation eau froide	G 3/4"
Dimension évacuation	50mm
Degré TH	2-6 bar
Température raccordement eau chaude (lavage) :	5 - 65°C
Plus la température sera élevée, plus rapide sera la chauffe. Température recommandée: 50°C.	
Température raccordement eau chaude (lavage et rinçage) :	5 - 30 °C
Degré TH	0 °fH / 0°dH
En dessous de 7 ° fH / 4 ° dH des produits détergent et rinçage spécifiques sont nécessaires.	
Débit pompe de lavage:	500 l/h
Débit maxi de la vidange	1.8 l/s
Capacité cuve de lavage :	70 l
Dimensions cuve du duo rinçage:	20 l
Dimensions cuve du triple rinçage:	20 l

[NOT TRANSLATED]

Informations générales

[NOT TRANSLATED]	150 casiers/2700assiettes
Productivité par heure (vitesse norme DIN)	114 casiers/2052 assiettes
[NOT TRANSLATED]	96 casiers/1728 assiettes
Température de lavage :	55 - 65 °C
[NOT TRANSLATED]	75-80 °C
[NOT TRANSLATED]	85 °C
Température triple rinçage:	70 - 75 °C
Largeur extérieure	2380 mm
Pour la livraison la hauteur peu être réduite à 2000mm en ajustant les pieds et en retirant le ventilation au dessus du lave-vaisselle.	
Profondeur extérieure	895 mm
Pour la livraison, la profondeur peut être réduite à 795mm en démontant l'armoire électriques et les poignées de portes.	
Hauteur extérieure	2100 mm
Hauteur porte ouverte :	2100 mm

Ouverture utile (largeur) :	530 mm
Ouverture utile (hauteur) :	490 mm
Poids net :	570 kg
Poids brut :	675 kg
Hauteur brute :	2270 mm
Largeur brute :	1040 mm
Profondeur brute :	2570 mm
Volume brut :	6.07 m ³

la norme utilisée pour le calcul du niveau sonore est : IEC60335-2-58 annex AA.

Distance entre tables:	2380 mm
-------------------------------	---------

Extraction Requise

Flux d'air (entrée, sortie):	700 / 0 m ³ /h
Température air (entrée, sortie):	25 - 0 °C
Humidité de l'air (entrée, sortie):	95 / 0 % r.h.

Les données sont calculées aux points de sortie d'air avec une température ambiante de 25°C et 60% d'humidité conditions, avec une alimentation en eau chaude de 18°C.

Chaleur latente:	3400 W
Chaleur sensible:	3300 W

Selon VDI 2052, ce modèle ne nécessite aucune hotte de ventilation dédiée. La ventilation générale de la pièce doit être fournie conformément à la norme UNI ISO EN 7730, et à la directive VDI 2052 ou à la réglementation britannique DW / 172 ou aux réglementations locale.

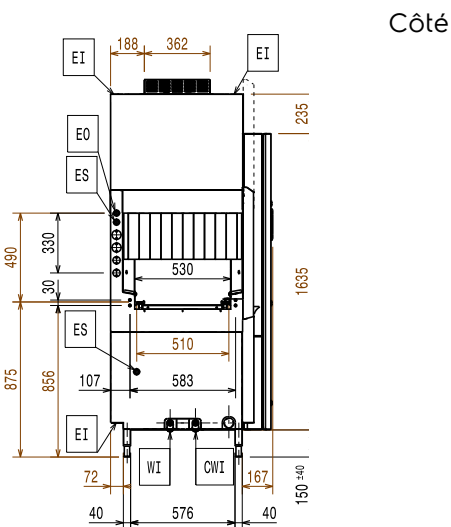
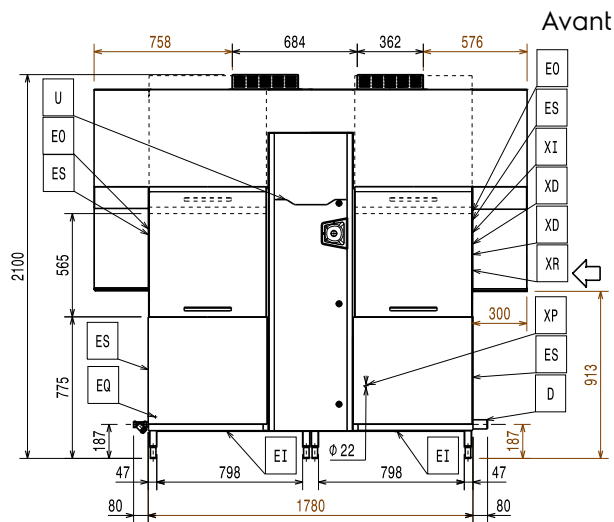
[NOT TRANSLATED]

[NOT TRANSLATED]	60 l/h
Niveau sonore :	<62 dBA

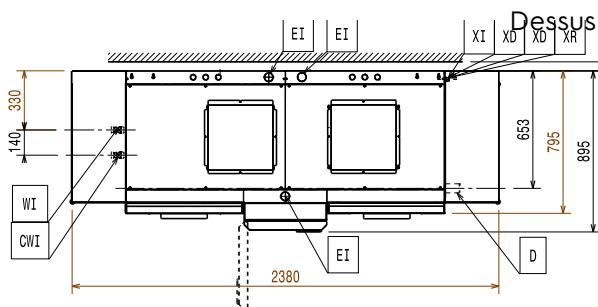


Electrolux
PROFESSIONAL

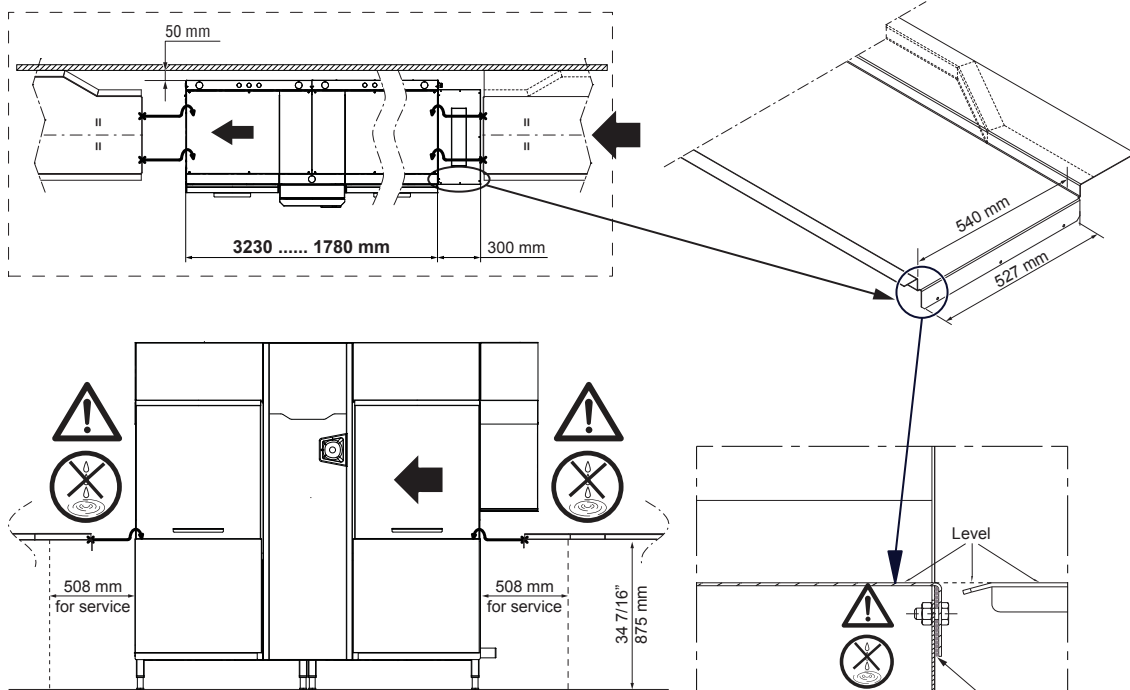
Laverie
green&clean, EMR Lave-vaisselle à
avancement automatique, pompe à chaleur,
150 c/h, droite>gauche



- CWI = Arrivée eau froide
- D = Vidange
- EI = Connexion électrique
- EO = Sortie électrique
- EQ = Vis équipotentiel
- ES = Signal électrique ouvert/
fermé
- HWI = Raccordement eau chaude
- U = Port USB
- WI = Raccordement eau

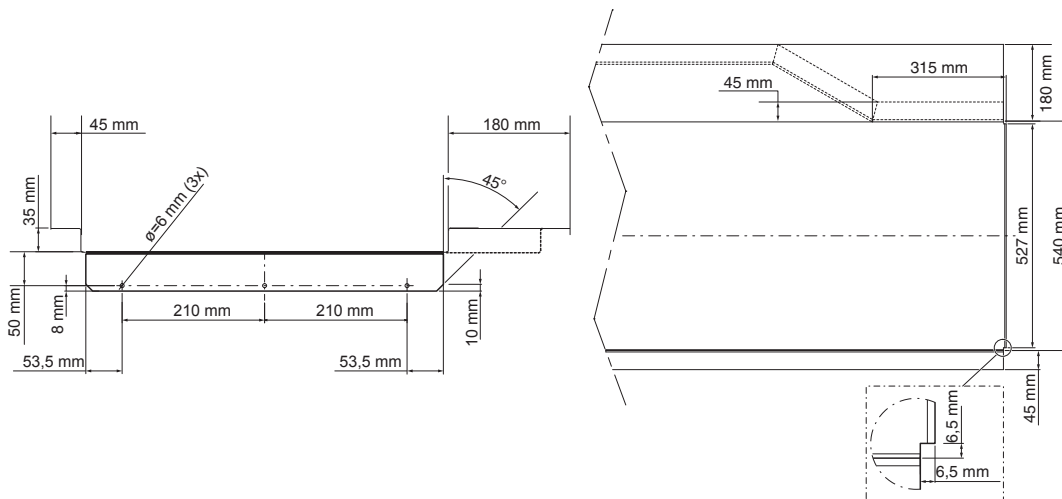


RECOMMENDED TABLE CONNECTION



⚠ Apply silicone between the machine and the table and make sure that there are not any water leakages.

⚠ Silicone



All tables must be connected to the dishwashing units according to local regulations and industry standards which may differ from the recommendations herein suggested. Electrolux Professional is not liable for any failure in complying with local design standards.

DOC. NO. 59566N100
EDITION 02.2017